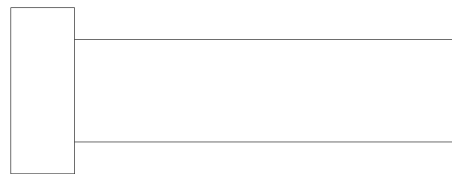
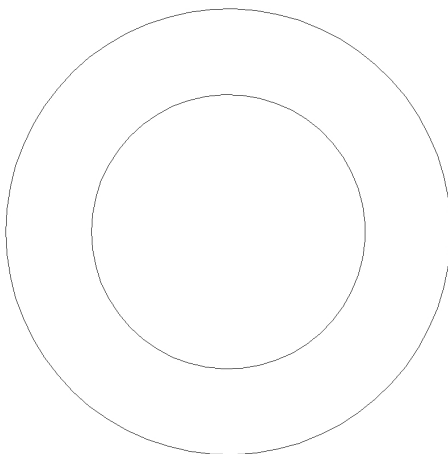
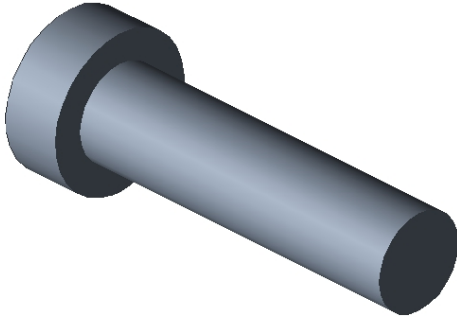


DIN 7984 Edelstahl A2 blank

Produktnummer: 02928 30



Kopfdurchmesser (mm)	13
Kopfform	Zylinderkopf niedrig
Kopfhöhe (mm)	5
Innenantrieb	IS5
Antriebart	Innensechskant
Länge (mm)	30
Werkstoff	Edelstahl A2
Nenndurchmesser (mm)	8
Normen	DIN 7984
Produktklasse	A
Festigkeitsklasse	070
RoHS-konform	Ja
Schaftdurchmesser (mm)	8
Oberfläche	Blank
Gewindeform	Regelgewinde
Gewindelänge (metrisches Gewinde) (mm)	22
Gewindeart	Metrisches Gewinde
Gewindeart x Nenndurchmesser	M8